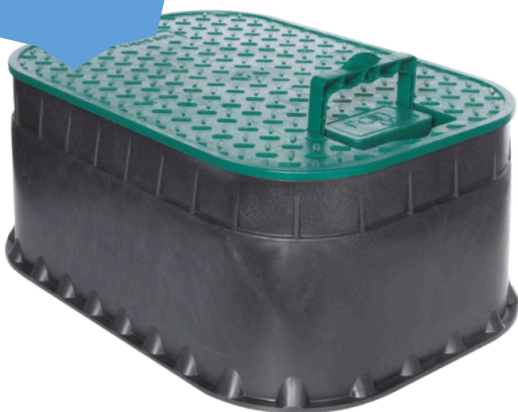


Spojovací systém plastových komor hranatých STANDARD Mini 13 + STANDARD 13 STANDARD Mini 15 + STANDARD 15

www.entesit.cz
info@entesit.cz
777 777 988

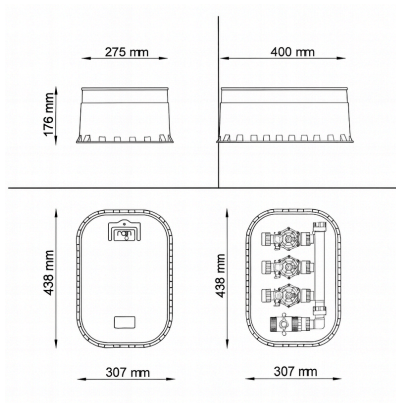
Když plastová komora STANDARD Mini 13 nebo Mini 15 nestačí?

KROK 1

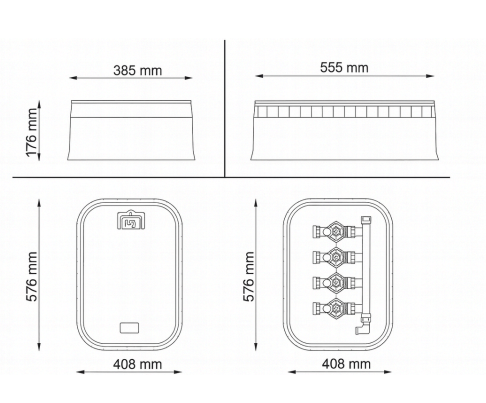


- obdélníkový tvar
- otevírací madlo
- zavírací šroub
- barva těla: černá
- barva víka: zelená
- materiál spodního těla černého: polypropylene (PP)
- materiál víka zeleného: polyethylene (PEHD)

STANDARD Mini 13

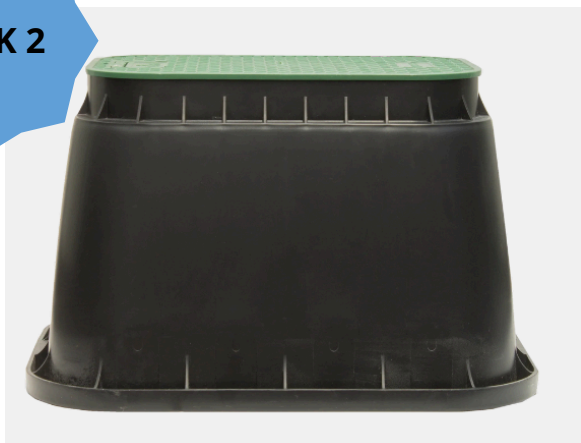


STANDARD Mini 15



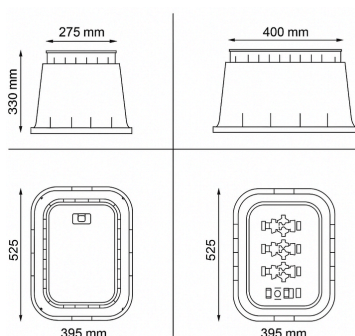
Seznamte se s plastovou komorou STANDARD 13 nebo 15!

KROK 2

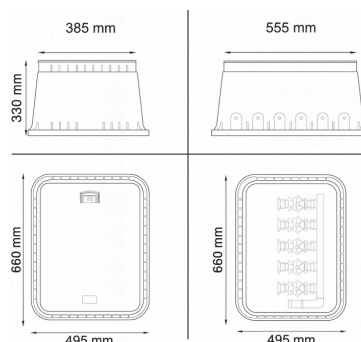


- obdélníkový tvar
- otevírací madlo
- zavírací šroub
- materiál víka: Polyethylene (PEHD)
- materiál spodního těla černého: polypropylene (PP)
- materiál spodního těla zeleného: polyethylene (PEHD)

STANDARD 13



STANDARD 15

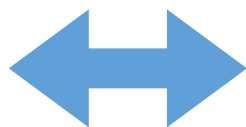


Použijte pouze její tělo bez víka
(v prodeji i samostatně)
jako podstavec pro Mini komoru

KROK 3



18 cm



51 cm

Zvětšíte tak výšku komory
STANDARD Mini 13 nebo Mini 15
z 18 cm až na 51 cm!

KROK 4

